

Catalogo Ricambi

2016 v1.3

OK
OK J

S-Senior 30/M/24

S-Junior 31/M/24



Tm Racing Spa
Via Fano 6
61122 Pesaro ITALY

Phone: +39 0721 25.113
Fax +39 0721 40.18.08 (Amministrazione)
Fax +39 0721 40.66.44 (Magazzino Ricambi)

Ultimo aggiornamento
(Last Update):

17/06/16

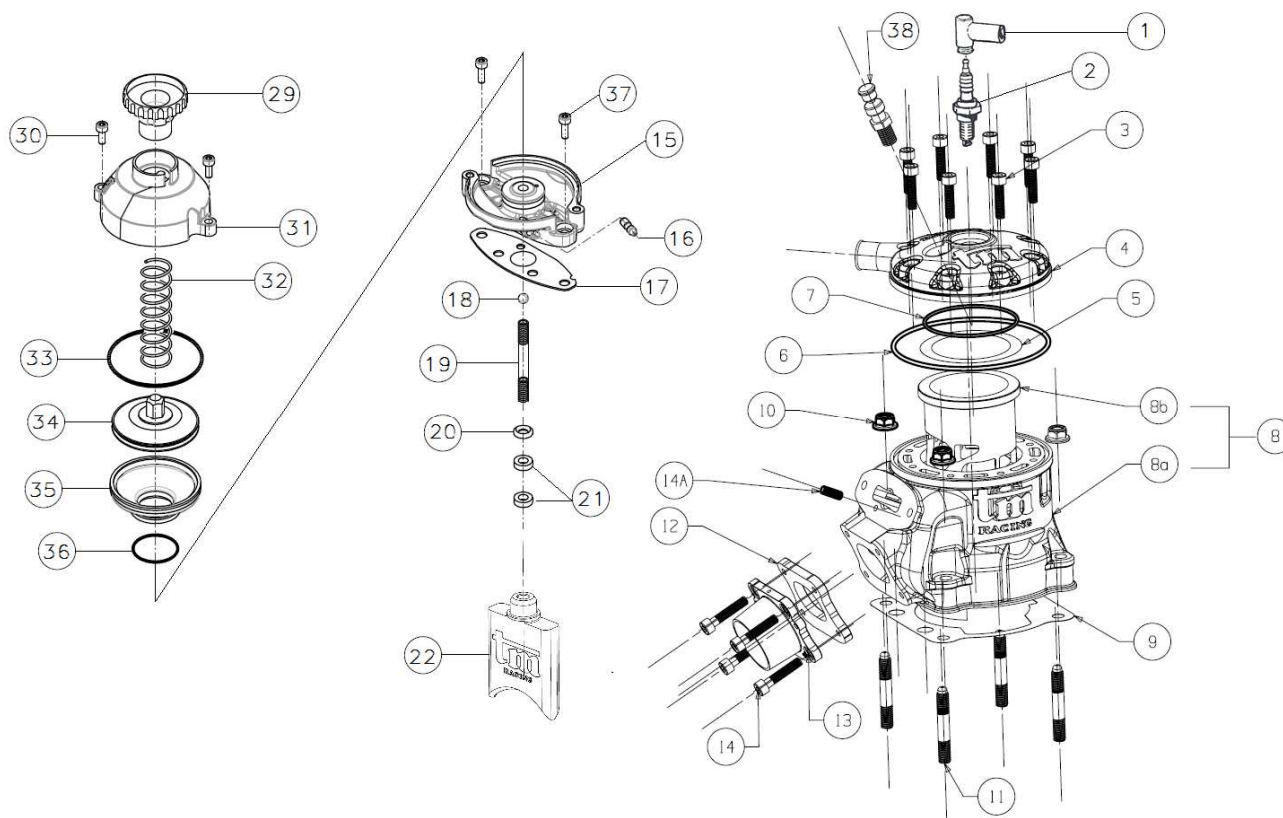
Home Page: <http://www.tmracing.it>
E-mail: info@tmracing.it

© Tm Racing SpA 2016

Change log:

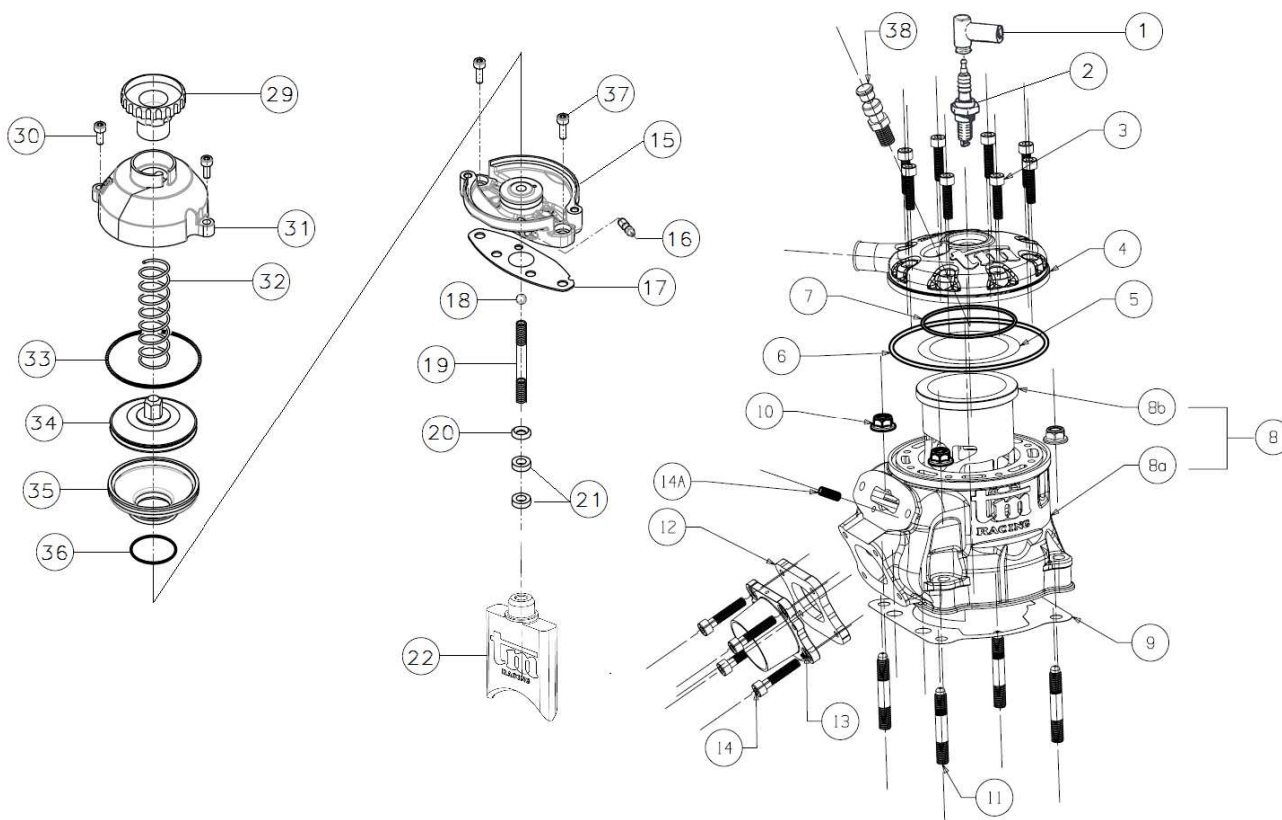
Data			ITA	ENG
30.03.2016	Tav. 03	Pos. 5	Nuovo codice 19033 (vecchio codice 19034)	<i>New code 19033 (old code 19034)</i>
30.03.2016	Tav. 03	Pos. 16	Nuovo codice 04000 (vecchio codice 04112)	<i>New code 04000 (old code 04112)</i>
12.04.2016	Tav. 07	Pos. 3	Codice corretto 49520	<i>Correct code 49520</i>
09.05.2016	Tav. 01	Pos. 21	Eliminati i distanziali 49885	<i>Eliminated the spacers 49885</i>
17.06.2016	Tav. 07	Pos. 1	Nuovo codice 30504 (vecchio codice 30501/30502)	<i>New code 30504 (old code 30501/30502)</i>
17.06.2016	Tav. 07	Pos. 2	Nuovo codice 30505 (vecchio codice 50014)	<i>New code 30505 (old code 50014)</i>
17.06.2016	Tav. 04	Pos. 9	Aggiunto codice 40361	<i>Added code 40361</i>

Tav. 01 – Cilindro OK



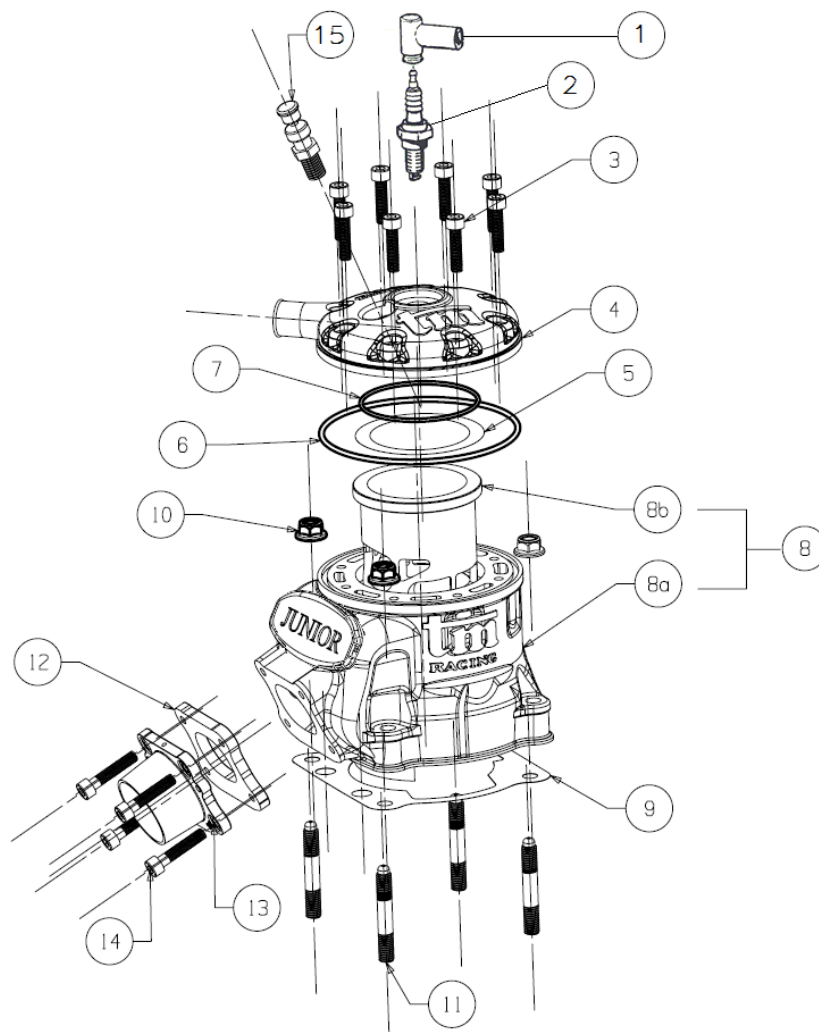
Pos	Codice	Q.tà	Note	Descrizione (ITA)	Description (ENG)
1	15220	1		PIPETTA CANDELA PVL	Cap, Spark plug
2	06012	1		CANDELA NGK BR 10 EG	Spark Plug
3	49486	8		VITE TCEI 6 x 30	Screw
4	02557.1	1		TESTA OK Senior	Head, assy
5	05354	-		GUARNIZIONE TESTA 0,05 mm	Gasket 0,05 mm, Head
	05355	1		GUARNIZIONE TESTA 0,1 mm	Gasket 0,1 mm, Head
	05356	-		GUARNIZIONE TESTA 0,2 mm	Gasket 0,2 mm, Head
6	12014	1		O-RING ESTERNO	O-ring, large
7	12003	1		O-RING INTERNO	O-ring, small
8	01205	-		CILINDRO con canna OK Senior e valvola	Cylinder With Liner and valve system
8a				CILINDRO SENZA CANNA	Cylinder without liner
8b				CANNA CILINDRO OK Senior	Liner, cylinder
9	05025.1	-		GUARN. BASE CILINDRO 0,1 mm	Gasket 0,1 mm
	05025.7	-		GUARN. BASE CILINDRO 0,15 mm	Gasket 0,15 mm
	05025.2	1		GUARN. BASE CILINDRO 0,2 mm	Gasket 0,2 mm
	05025.3	-		GUARN. BASE CILINDRO 0,3 mm	Gasket 0,3 mm
	05025.4	-		GUARN. BASE CILINDRO 0,4 mm	Gasket 0,4 mm
10	49640	4		DADO M 8 FLAGIATO CHIAVE 12	Nut
11	49027.1	4		PRIGIONIERO 8 X 53	Stud
12	13104	-		SPESSORE COLLETTORE SCARICO 3mm	Spacer, Exhaust manifold
13	13106	1		COLLETTORE SCARICO OK Senior	Manifold, Exhaust
14	49487	4		VITE TCEI 6 x 35	Screw
14A		1	Opt.	GRANO PER SFIATO VALVOLA	Grub Screw
15	22071	1		SUPPORTO DI BASE	Support, valve
16	28065	1		RACCORDO PER SFIATO ARIA	Air vent

Tav. 01 – Cilindro OK



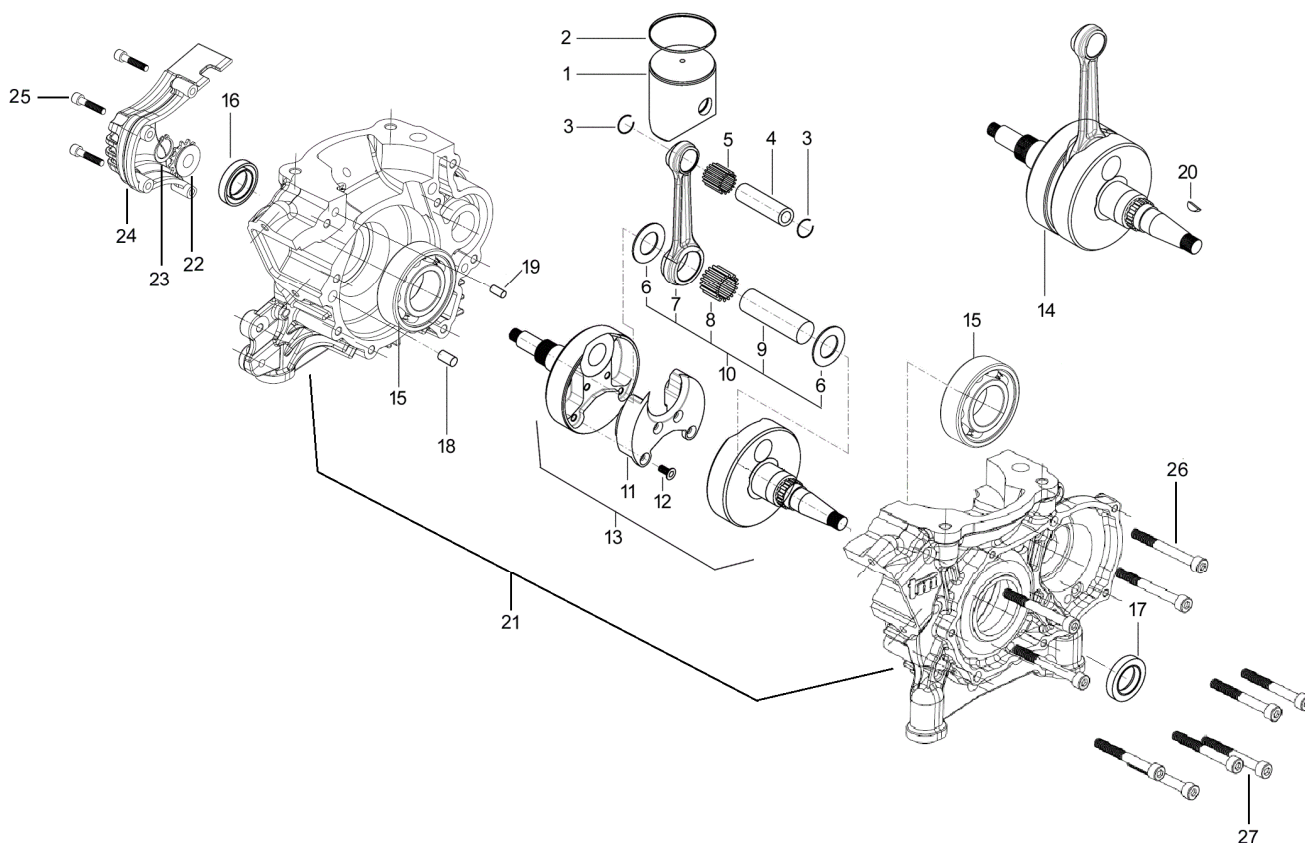
Pos	Codice	Q.tà	Note	Descrizione (ITA)	Description (ENG)
17	05052.13	1		GUARNIZIONE VALVOLA	Gasket
18	F19517	1		SFERA	Ball
19	49163	1		PRIGIONIERO M6 x 41.5	Stud
20	12013	1		O-RING	O-ring
21	49885	2		SPESSORE	Spacer
22	22079	1		VALVOLA DI SCARICO	Valve, exhaust
29	22033	1		POMELLO VALVOLA SCARICO	Pre-Load Adjuster
30	49890	2		VITE TBCE 5 X 14	Screw
31	22070	1		COPERCHIO VALVOLA SCARICO	Cover, valve
32	16041.13	1		MOLLA DI CONTRASTO	Spring
33	16044	1		MOLLA MEMBRANA D. 46	Spring
34	22034	1		PISTONE COMANDO VALVOLA	Piston
35	22036	1		MEMBRANA VALVOLA	Membrane
36	16043	1		MOLLA MEMBRANA D. 22	Spring
37	49482	2		VITE TCEI 6 x 14	Screw
38	22084	1		VALVOLA DECOMPRESSORE	Decompressor valve

Tav. 02 – Cilindro OK J



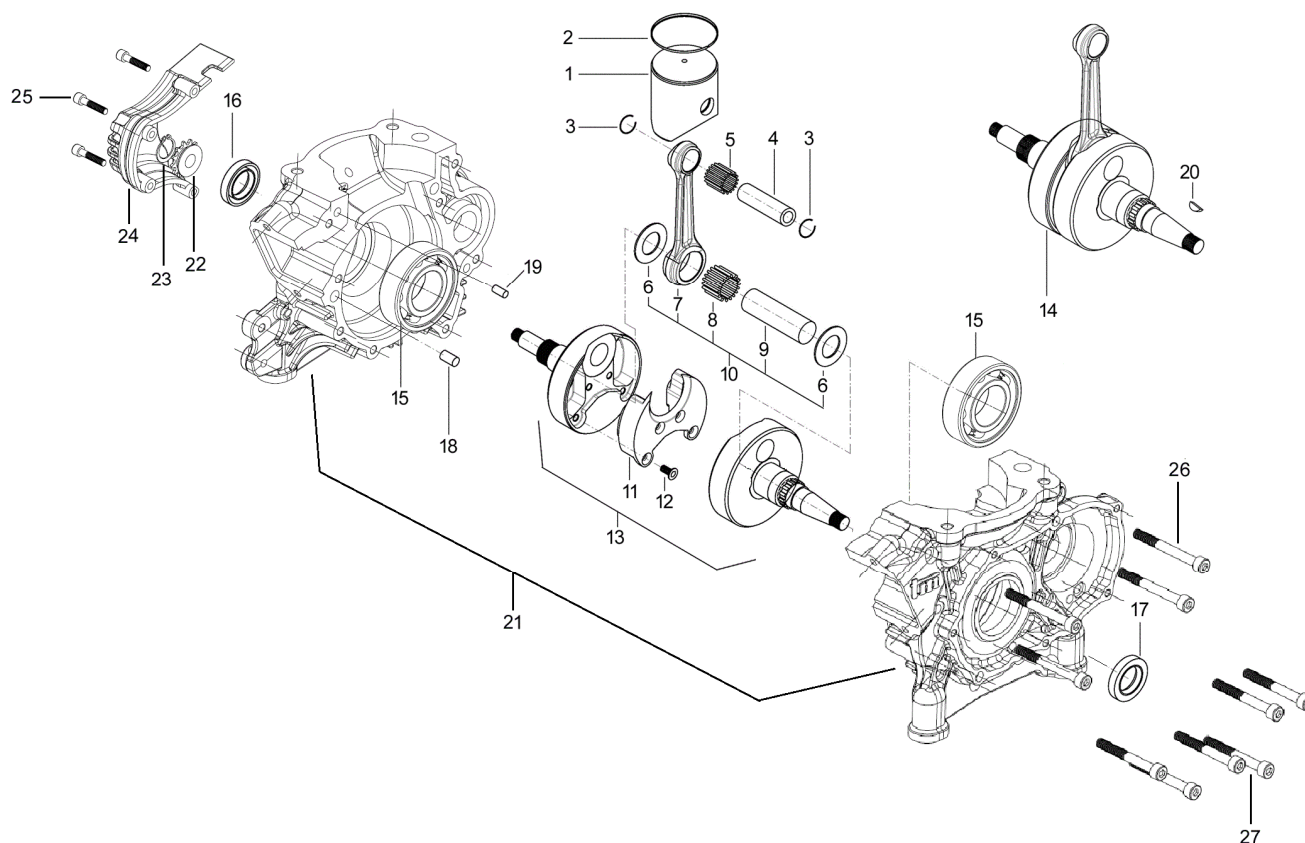
Pos	Codice	Q.tà	Note	Descrizione (ITA)	Description (ENG)
1	15220	1		PIPETTA CANDELA PVL	Cap, Spark plug
2	06012	1		CANDELA NGK BR 10 EG	Spark Plug
3	49486	8		VITE TCEI 6 x 30	Screw
4	02557	1		TESTA OK Junior	Head, assy
5	05354	-		GUARNIZIONE TESTA 0,05 mm	Gasket 0,05 mm, Head
	05355	1		GUARNIZIONE TESTA 0,1 mm	Gasket 0,1 mm, Head
	05356	-		GUARNIZIONE TESTA 0,2 mm	Gasket 0,2 mm, Head
6	12014	1		O-RING ESTERNO	O-ring, large
7	12003	1		O-RING INTERNO	O-ring, small
8	01204	-		CILINDRO con canna OK Junior	Cylinder With Liner
8a				CILINDRO SENZA CANNA	Cylinder without liner
8b				CANNA CILINDRO OK Junior	Liner, cylinder
9	05025.1	-		GUARN. BASE CILINDRO 0,1 mm	Gasket 0,1 mm
	05025.7	-		GUARN. BASE CILINDRO 0,15 mm	Gasket 0,15 mm
	05025.2	1		GUARN. BASE CILINDRO 0,2 mm	Gasket 0,2 mm
	05025.3	-		GUARN. BASE CILINDRO 0,3 mm	Gasket 0,3 mm
	05025.4	-		GUARN. BASE CILINDRO 0,4 mm	Gasket 0,4 mm
10	49640	4		DADO M 8 FLAGIATO CHIAVE 12	Nut
11	49027.1	4		PRIGIONIERO 8 X 53	Stud
12	13104	-		SPESSORE COLLETTORE SCARICO 3mm	Spacer, Exhaust manifold
13	13107	1		COLLETTORE SCARICO OK Junior	Manifold, Exhaust
14	49487	4		VITE TCEI 6 x 35	Screw
15	22084	1		VALVOLA DECOMPRESSORE	Decompressor valve

Tav. 03 – Albero Motore + Pistone



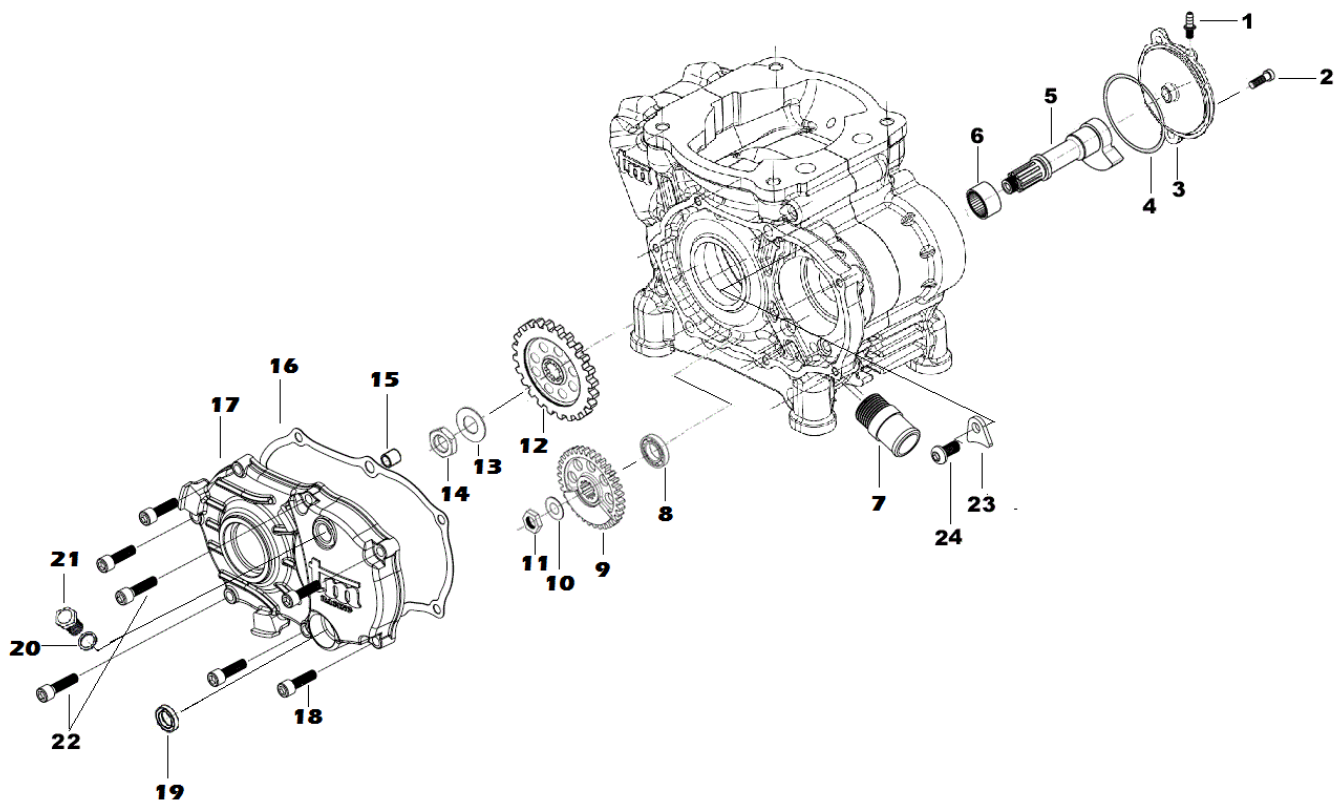
Pos	Codice	Q.tà	Note	Descrizione (ITA)	Description (ENG)	Segmento		
1	10243.83	1		PISTONE 53.83 COMPLETO	Piston 53.83 Comp	53.94		
	10243.85	-		PISTONE 53.85 COMPLETO	Piston 53.85 Comp			
	10243.86	-		PISTONE 53.86 COMPLETO	Piston 53.86 Comp	53.97		
	10243.87	-		PISTONE 53.87 COMPLETO	Piston 53.87 Comp			
	10243.88	-		PISTONE 53.88 COMPLETO	Piston 53.88 Comp	54.00		
	10243.89	-		PISTONE 53.89 COMPLETO	Piston 53.89 Comp			
	10243.90	-		PISTONE 53.90 COMPLETO	Piston 53.90 Comp			
	10243.91	-		PISTONE 53.91 COMPLETO	Piston 53.91 Comp	54.03		
	10243.92	-		PISTONE 53.92 COMPLETO	Piston 53.92 Comp			
	10243.93	-		PISTONE 53.93 COMPLETO	Piston 53.93 Comp	54.06		
	10243.94	-		PISTONE 53.94 COMPLETO	Piston 53.94 Comp			
	10243.95	-		PISTONE 53.95 COMPLETO	Piston 53.95 Comp	54.09		
2	11064.94			11064.97	11064.00	11064.03	11064.06	11064.09
	Segmento d. 53.94			Segmento d. 53.97	Segmento d. 54.00	Segmento d. 54.03	Segmento d. 54.06	Segmento d. 54.09
3	09004	2		ANELLINI FERMA SPINOTTO	Clip, piston pin			
4	09008	1		SPINOTTO PISTONE	Pin, piston			
5	19034	1		GABBIA SPINOTTO	Bearing, Top end			
6	18061	2		RONDELLA ARGENTATA D. 20	Washer, silver			
7	18120	1		BIELLA D. 20 int. 104	Connecting Rod			
8	17020	1		GABBIA ARGENTATA D. 20	Silver bearing, Rod			
9	18062.4	-		ASSE ACCOPPIAMENTO D. 20 Foro 6	Solid Pin, connecting rod			
	18062.2	1		ASSE ACCOPPIAMENTO D. 20 PIENO	Solid Pin, connecting rod			
10	18121.1	-		BIELLA D. 20 TAG COMPLETA Asse F.6	Rod kit assy with 6mm hole pin			
	18121	-		BIELLA D. 20 TAG COMPLETA Asse PIENO	Rod kit assy with Solid pin			
11	18326	2		GUANCETTE ALBERO	Crank stuffers			
12	49399	8		VITE TSEI 5 x 12	Screw			
13	18345	1		COPPIA SEMIALBERI	Crank left+right side			
14	18344	-		ALBERO MOTORE COMPLETO	Crank shaft assy			
15	03029	2		CUSCINETTO BANCO (RULLI)	Main (Roller) bearing			

Tav. 03 – Albero Motore + Pistone



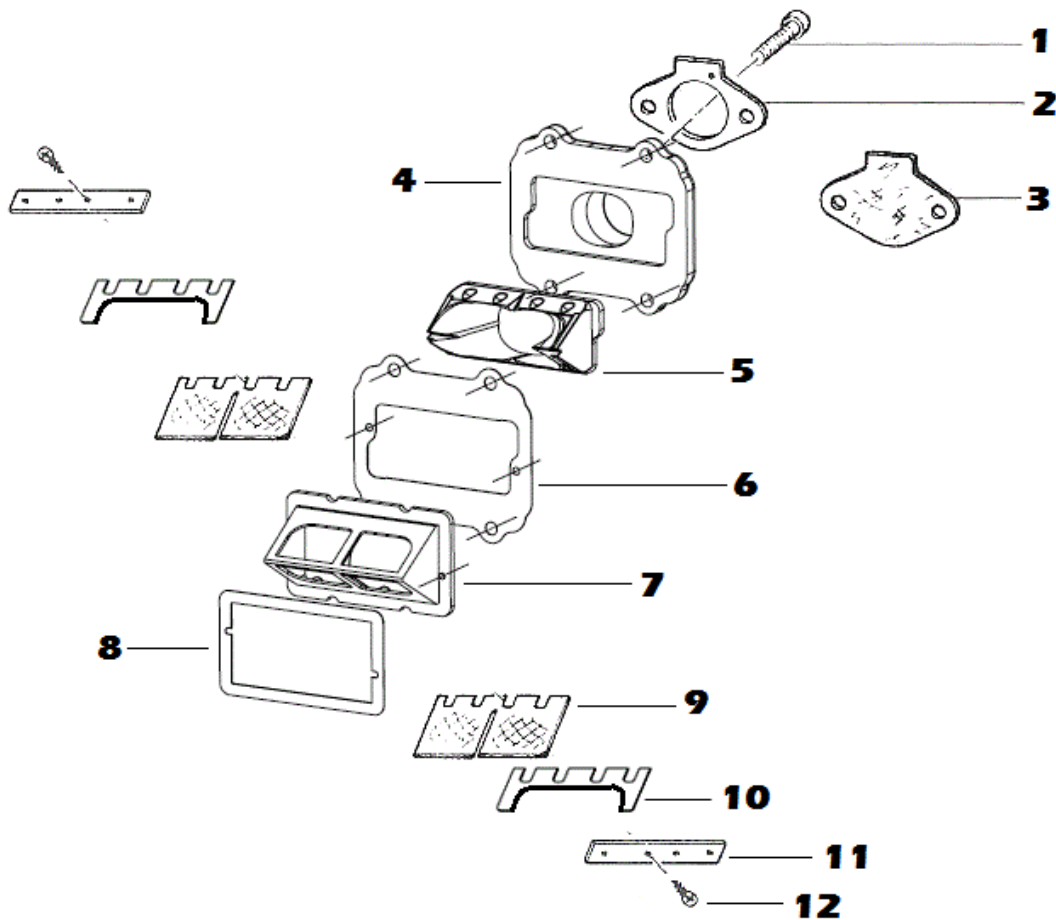
Pos	Codice	Q.tà	Note	Descrizione (ITA)	Description (ENG)
16	04000	1		PARAOLIO 20 X 35 X 7 PTFE	Oil seal
17	04112	1		PARAOLIO 25 X 38 X 7	Oil seal
18	26091	3		RULLO CENTRAGGIO 8 x 12	
19	19036	1		RULLO CENTRAGGIO 6 x 12	
20	49011	1		CHIAVETTA	
21	30166	1		BASAMENTO OK SENIOR	Carter assy
	30179	1		BASAMENTO OK JUNIOR	Carter assy
22	40102	1		PIGNONE Z10	Sprocket 10 T
	40103	-		PIGNONE Z11	Sprocket 11 T
	40104	-		PIGNONE Z12	Sprocket 12 T
	40105	-		PIGNONE Z13	Sprocket 13 T
	40106	-		PIGNONE Z14	Sprocket 14 T
23	F49878	1		SEEGER A13	Seeger
24	30167	1		COPERCHIO CATENA	Cover chain
25	49477	4		VITE TCEI M5 x 25	Screw
26	49491	4		VITE TCEI M6 x 55	Screw
27	49490	6		VITE TCEI M6 x 50	Screw

Tav. 04 – Contralbero – Ingranaggi



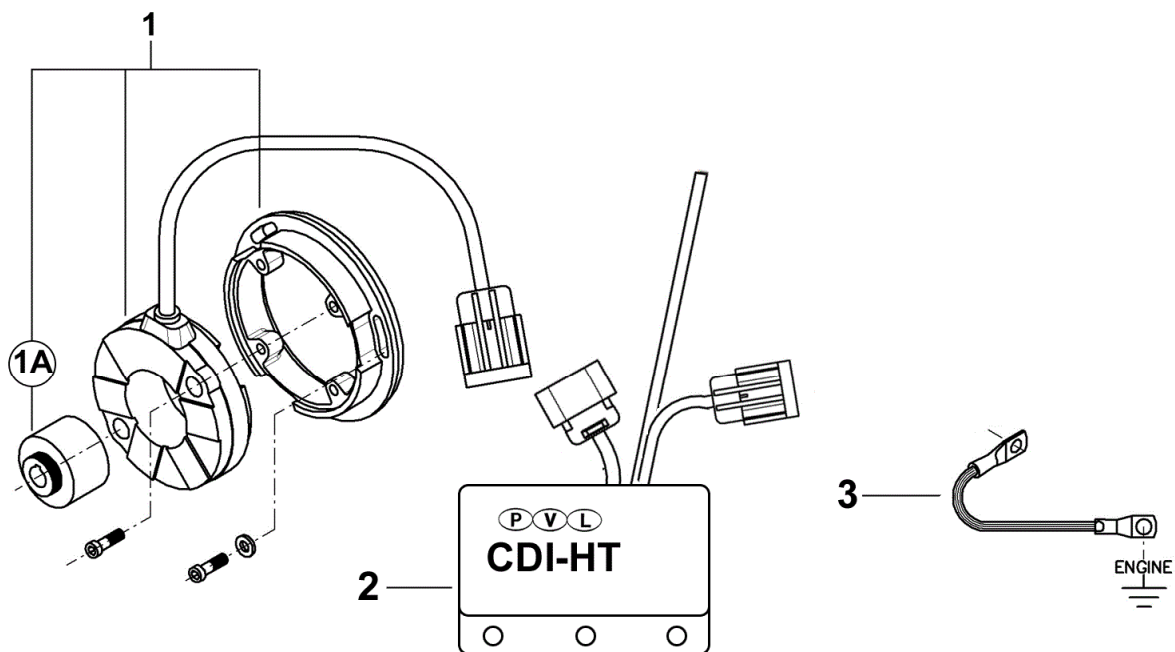
Pos	Codice	Q.tà	Note	Descrizione (ITA)	Description (ENG)
1	C11375	1		SFIATO	Breather
2	49890	2		VITE TBCE 5 X 14	Screw
3	30169	1		COPERCHIO CONTRALBERO	Cover, shaft
4	12080	1		O-RING COP.	O-ring
5	28064	1		ALBERO CONTRALBERO	Shaft
6	19049	1		CUSCINETTO A RULLI 22x30x16	Bearing
7	28046	1		RACCORDO ACQUA	Water Joint
8	4403001	2		CUSCINETTO 6303 C3	Bearing
9	40356	1	OK J	INGRANAGGIO CONTRALBERO Z 34	Gear 34T OK Junior
	40361	-	OK	INGRANAGGIO CONTRALBERO CON TUNGSTENI Z 34	Gear 34T OK Senior
10	49073	1		RONDELLA 12,1 x 22 x 1	Washer
11	49072	1		DADO M 12 x 1	Nut
12	40352	1		INGRANAGGIO CONTRALBERO Z 34	Gear 34T
13	F49917.1	1		MOLLA A TAZZA 35 x 21,5 x 1	Washer
14	49074	1		DADO M 21 x 1	Nut
15	26041	2		BOCCOLA CENTRAGGIO	Centering bushing
16	05057	1		GUARNIZIONE COPERCHIO TRASMISSIONE	Gasket
17	30168	1		COPERCHIO TRASMISSIONE	Cover, transmission
18	49475	5		VITE TCEI M 5 x 18	Screw
19	04019	1		OBLO' OLIO 20 x 8	
20	49103	1		RONDELLA TAPPO	Washer
21	49300	1		TAPPO OLIO	Oil plug
22	49476	2		VITE TCEI M 5 x 20	Screw
23	26156	1		PIASTRINO BLOCCAGGIO CUSCINETTO	
24	49771	1		VITE TBCE M 6 x 12	Screw

Tav. 05 – Pacco Lamellare

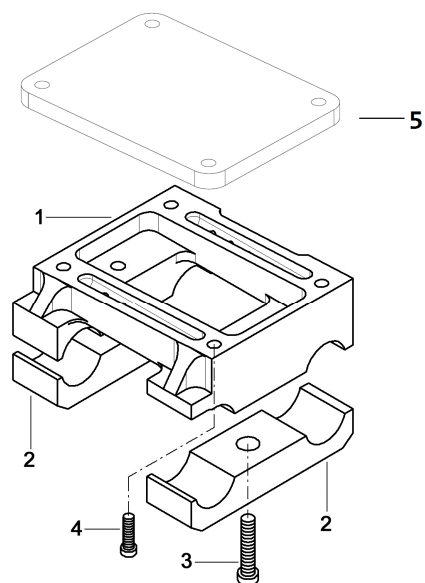


Pos	Codice	Q.tà	Note	Descrizione (ITA)	Description (ENG)
1	49484	4		VITE TCEI M 6 x 20	Screw
2	05315	1		GUARNIZIONE CARBURATORE	Gasket, carburettor
3	05329	1		CARTONCINO CHIUSURA	Cardboard, inlet conver
4	30357.1	1	OK	PIASTRA CONVOGLIATORE SENIOR	Intake manifold, plate, for OK Senior
	30357.1R1	-	OK J	PIASTRA CONVOGLIATORE JUNIOR	Intake manifold, plate, for OK Junior
5	30357.2	1		CONVOGLIATORE PACCO LAMELLARE	Intake manifold
6	05060	1		GUARNIZIONE CONVOGLIATORE	Basket, Intake manifold
7	20086	1		PACCO LAMELLARE OK Senior	Reeds box OK Senior
	20088	-		PACCO LAMELLARE OK Junior	Reeds box OK Junior
8	05058	1		GUARNIZIONE PACCO LAMELLARE	Basket, Reeds box
9	20120	2	OK	PETALO CARBONIO OK Senior	Reed
	20069	2	OK J	PETALO CARBONIO OK Junior	Reed
10	20072	2		BALESTRINO	Stopper, carbon
11	20108	2		STOPPER D'ACCIAIO	Stopper, steel
12	49330	8		VITE TC M 3 x 6	Screw

Tav. 06 – Accensione PVL



Pos	Codice	Q.tà	Note	Descrizione (ITA)	Description (ENG)
1	15140	1		STATORE + ROTORE	Ignition, Rotor+Stator
1A	15140.2	-		ROTORE	Rotor
2	15141	1	OK	CENTRALINA/BOBINA OK Senior - VERDE	CDI OK - Green
	15142	1	OK J	CENTRALINA/BOBINA OK Junior - BLU	CDI OK J - Blu
3	50060	1		TRECCIA DI MASSA	Earthing connection

Tav. 07 – SUPPORTO MOTORE

Pos.	Codice	Q.tà	Note	Descrizione (ITA)
1	30504	1		SUPPORTO MOTORE OK
2	30505	2		CAVALLOTTI SUPPORTO MOTORE OK
3	49520	2		VITE TCEI 10 x 40
4	49502	4		VITE TCEI 8 x 30
5	30503	1	Opt.	DISTANZIALE 10mm

RICAMBI NON RAFFIGURATI
(Parts not shown in catalogue)

Codice	Q.tà	Note	Descrizione (ITA)	Description (ENG)
27172	1	OK	MARMITTA OK Senior	Exhaust pipe OK
27171	1	OK J	MARMITTA OK Junior	Exhaust pipe OK J

Legenda:

<input checked="" type="checkbox"/>	Ricambio non disponibile separatamente Part can not be sold separately
Opt.	Optional